



MLV40-54-1424

Cellule en mode reflex avec filtre polarisant

# MLV40-54-1424

avec connecteur métallique M12, 4 broches



- ◆ Boîtier robuste en aluminium
- ◆ Sortie optique en verre inrayable, résistante aux solvants
- ◆ Réserve de fonction
- ◆ Traitement antireflet par un filtre polarisant

## Caractéristiques générales

Domaine de détection d'emploi	0,1 ... 1000 mm
Distance du réflecteur	100 ... 1000 mm
Domaine de détection limite	2000 mm (avec réflecteur H60)
Emetteur de lumière	LED
Agréments	CE
ETATS-UNIS	UL
Canada	UL
Type de lumière	rouge, lumière modulée
Diamètre de la tache lumineuse	env. 100 mm pour un domaine de détection 1000 mm
Angle total du faisceau	env. 3 °
Limite de la lumière ambiante	80000 Lux

## Eléments de visualisation/réglage

Visual. état de commutation	LED jaune : allumée si le faisceau est libre, clignote si est insuffisante la réserve de fonction
Critères de choix	commutation "clair/foncé"

## Caractéristiques électriques

Tension d'emploi	10 ... 30 V DC
Ondulation	5 %
Consommation à vide $I_0$	40 mA

## Sortie

Sortie réserve de fonction	1 PNP, 0,1 A; 30 V C.C., activée 10 s après le retour à une insuffisante réserve de fonction
Mode de commutation	commutation "clair/foncé"
Sortie signal	1 PNP, protégées contre les courts-circuits/inversion de polarité
Tension de commutation	max. 30 V DC
Courant de commutation	max. 200 mA
Fréquence de commutation f	500 Hz
Temps d'action	1 ms

## Conformité aux normes

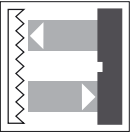
Normes	EN 60947-5-2
--------	--------------

## Conditions environnementales

Température ambiante	-20 ... 60 °C (253 ... 333 K)
Température de stockage	-20 ... 75 °C (253 ... 348 K)

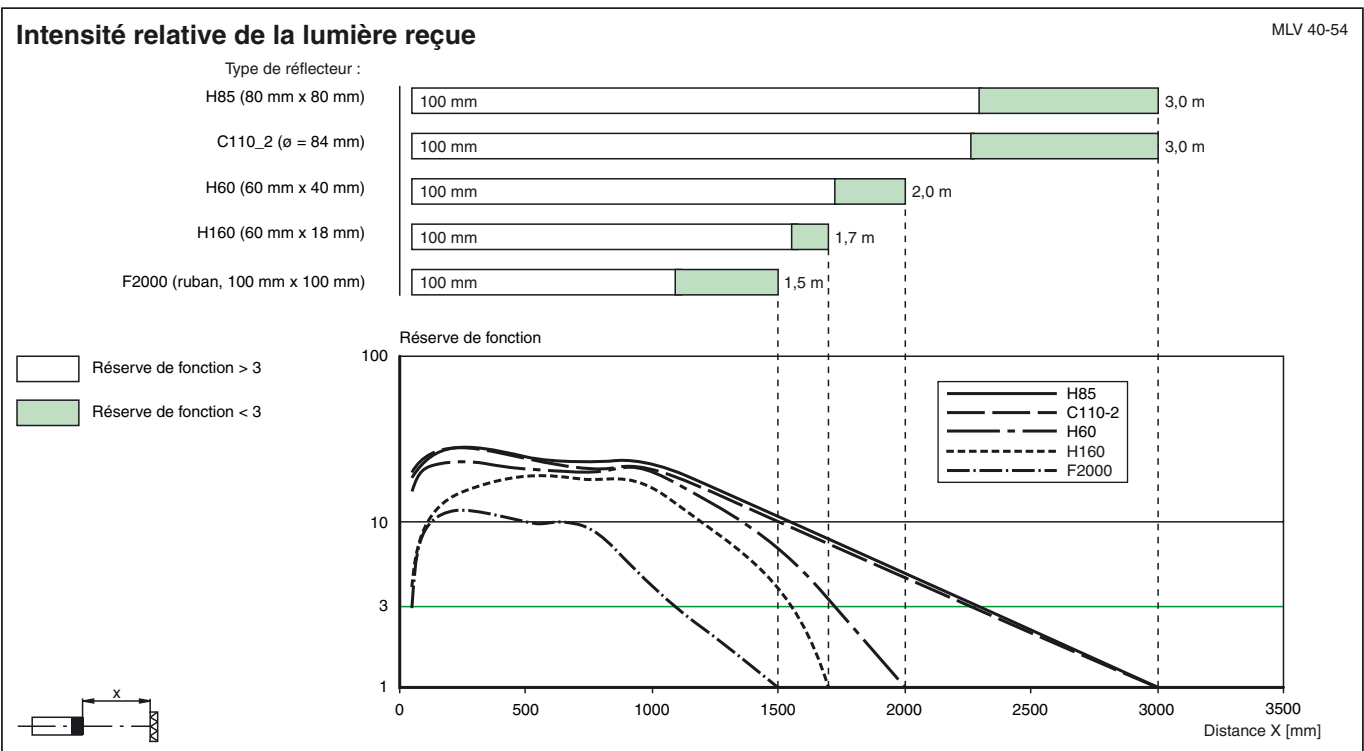
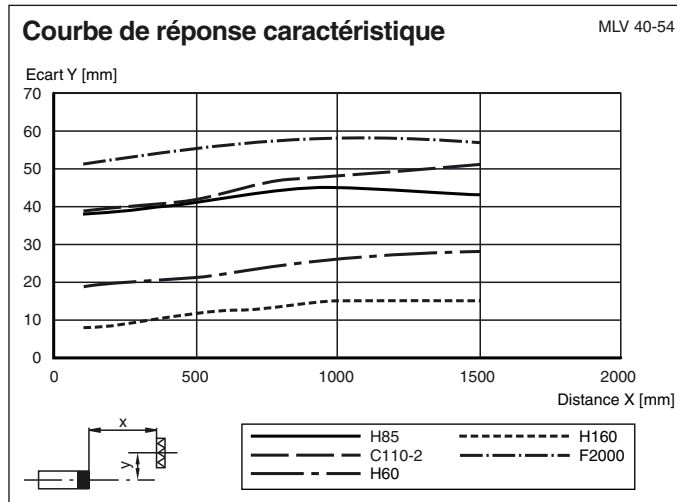
## Caractéristiques mécaniques

Mode de protection	IP65
Raccordement	fiche M12, 4 broches
Matériau	
Boîtier	Aluminium
Sortie optique	verre
Masse	100 g



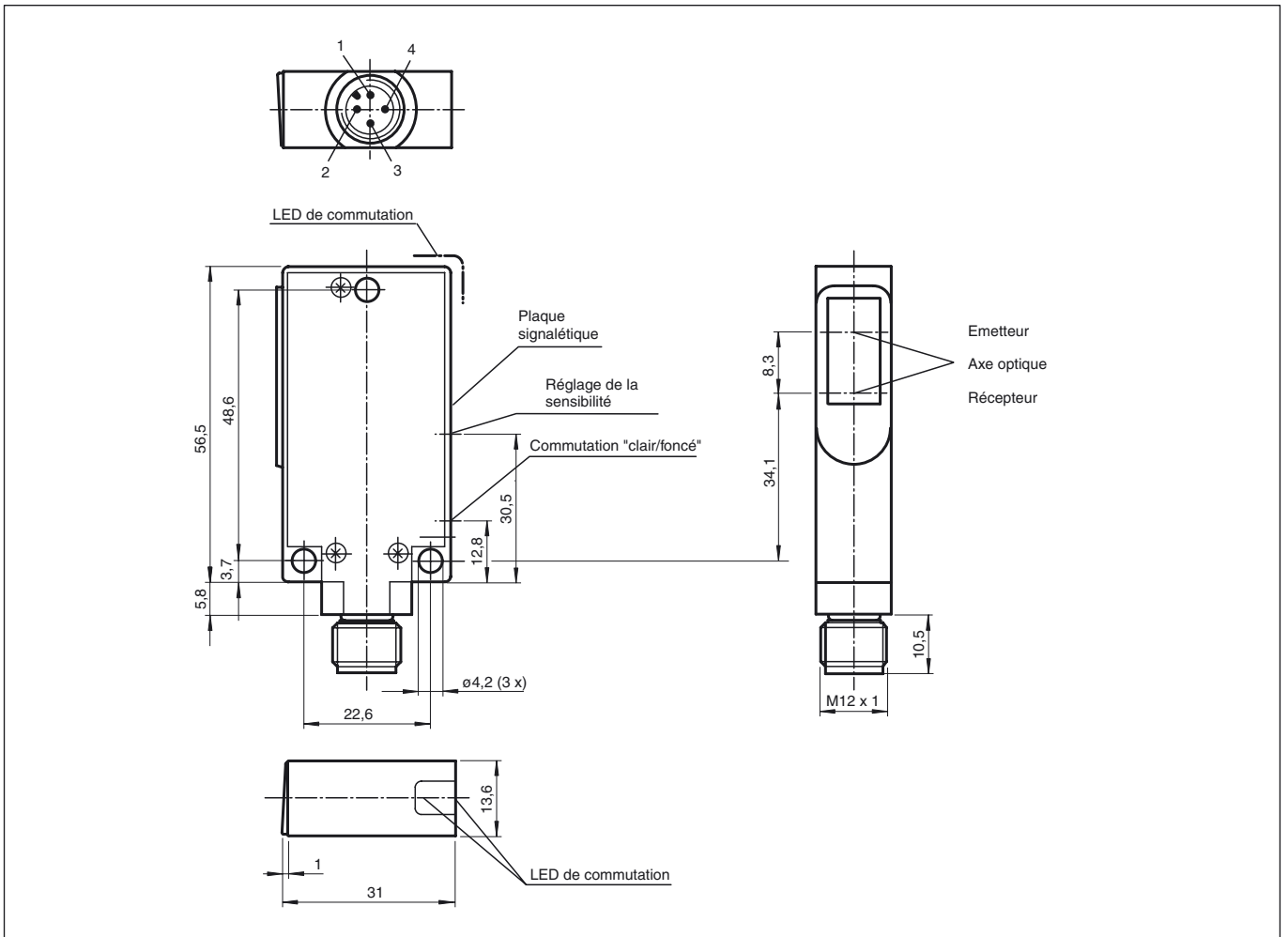
# MLV40-54-1424

## Diagrammes

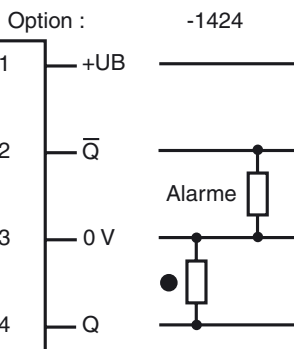


Date de publication: 2007-01-24 12:10 Date d'édition: 2007-01-24 418838\_FRA.xml

Dimensions



Raccordement électrique



○ = commutation "claire", ● = commutation "foncé"

Date de publication: 2007-01-24 12:10 Date d'édition: 2007-01-24 418838\_FRA.xml